



Ce document a été numérisé par le CRDP
d'Alsace pour la Base Nationale des Sujets
d'Examens de l'enseignement
professionnel

SUJET

C.A.P. FACTEUR D'ORGUES

Epreuve Ecrite

EP3 : Communication graphique

Durée: 4 h - Coefficient : 3

Sujet paginé de 1/4 à 4/4

Matériels et documents autorisés :

- Tout matériel de dessin (règles, équerres, compas, crayon, gomme, stylos tubulaires, etc.)
- Calculatrice

Les candidats doivent rendre l'intégralité des documents à l'issue de la composition

DESSIN

Travail demandé

Votre travail est à rendre à l'encre de chine sur un calque format A1, à l'échelle 1.

1. Réalisez, à l'aide des annexes, le dessin de définition d'un sommier 2 notes avec abrégé. Vous réaliserez les 3 vues suivantes :
 - la Vue de face, suggérée avec l'annexe 1 en $\frac{1}{2}$ vue, est cependant à dessiner complète. Le soufflet devra aussi être représenté.
 - la Vue de gauche (annexe 2) en coupe A-A passant par l'axe de la soupape. Le soufflet est à dessiner. Vous représenterez sur cette vue toutes les arêtes cachées.
 - la Vue de dessus. (annexe 3) Comme la vue de face, elle est à dessiner complète.
2. Indiquer les cotes nécessaires au débit du bois de la pièce.

Quelques dimensions et indications :

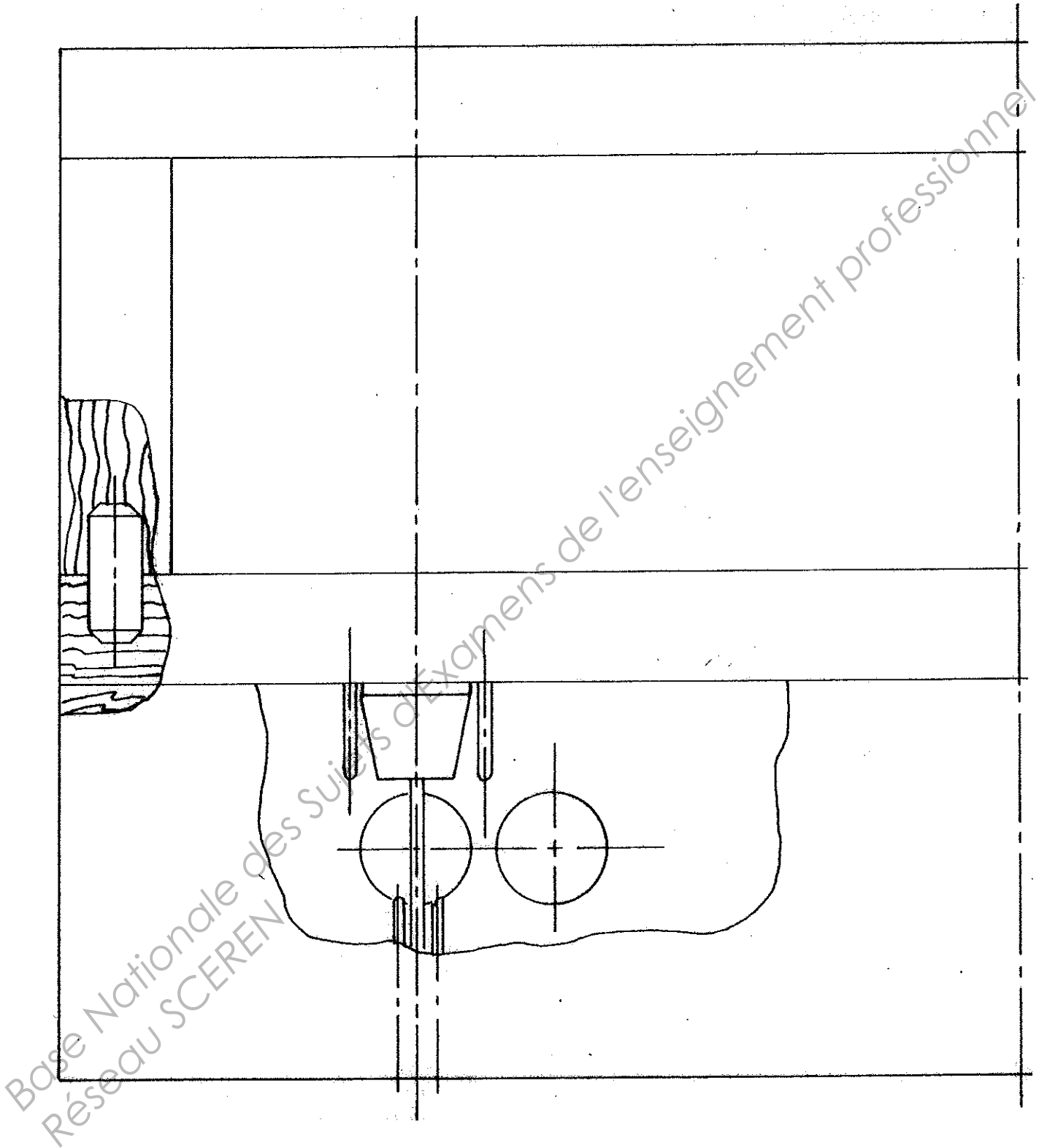
- La laye s'ouvre sur toute la largeur du sommier. Le tampon est collé sur le soufflet.
- Le cadre de laye est assemblé par queue d'aronde.
- Le cadre dans lequel vient se loger l'abrégé est assemblé par queue d'aronde.
- L'abrégé se loge dans une simple rainure.
- Dimensions des 2 rouleaux d'abrégé : 130 x 15 x 12mm.
- Le sommier mesure 350 x 150mm.
- Les 2 soupapes sont identiques et placés symétriquement sur le sommier.
- Dimensions des tables du soufflet : 220 x 130 x 12mm.

Vous veillerez particulièrement à la mise en page et au soin de votre dessin.

Barème de notation

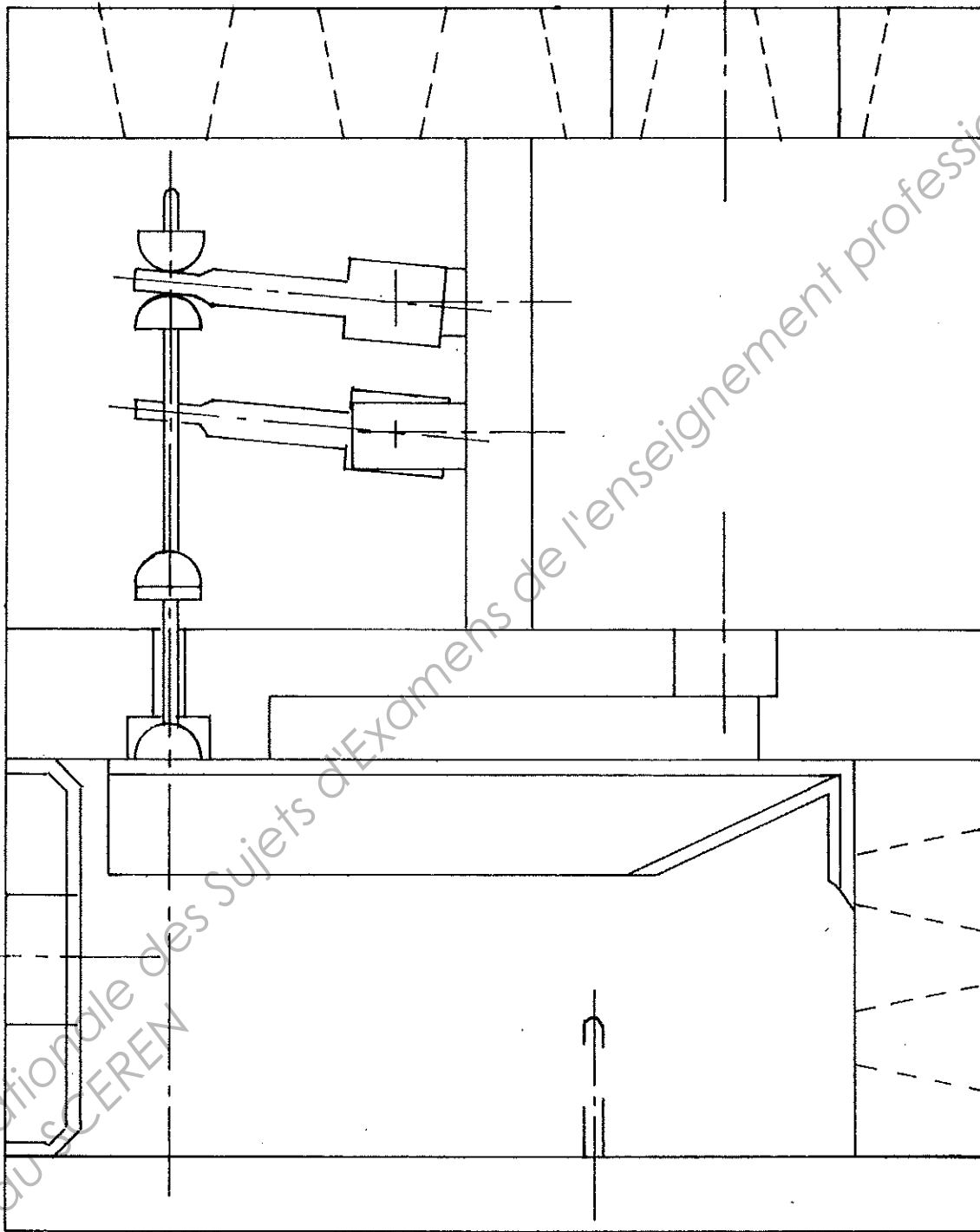
<i>Réalisation des vues, respect des normes</i>	: 9 pts
<i>Précision des traits</i>	: 4 pts
<i>Cotations</i>	: 4 pts
<i>Mise en page</i>	: 2 pts
<i>Ecriture</i>	: 1 pt

EXAMEN : C.A.P. FACTEUR D'ORGUES					SUJET	
Epreuve : Communication graphique						
Session : 2012	Repère : EP3	Durée : 4 h	Coef : 3	Épreuve Écrite	Page : 1/4	



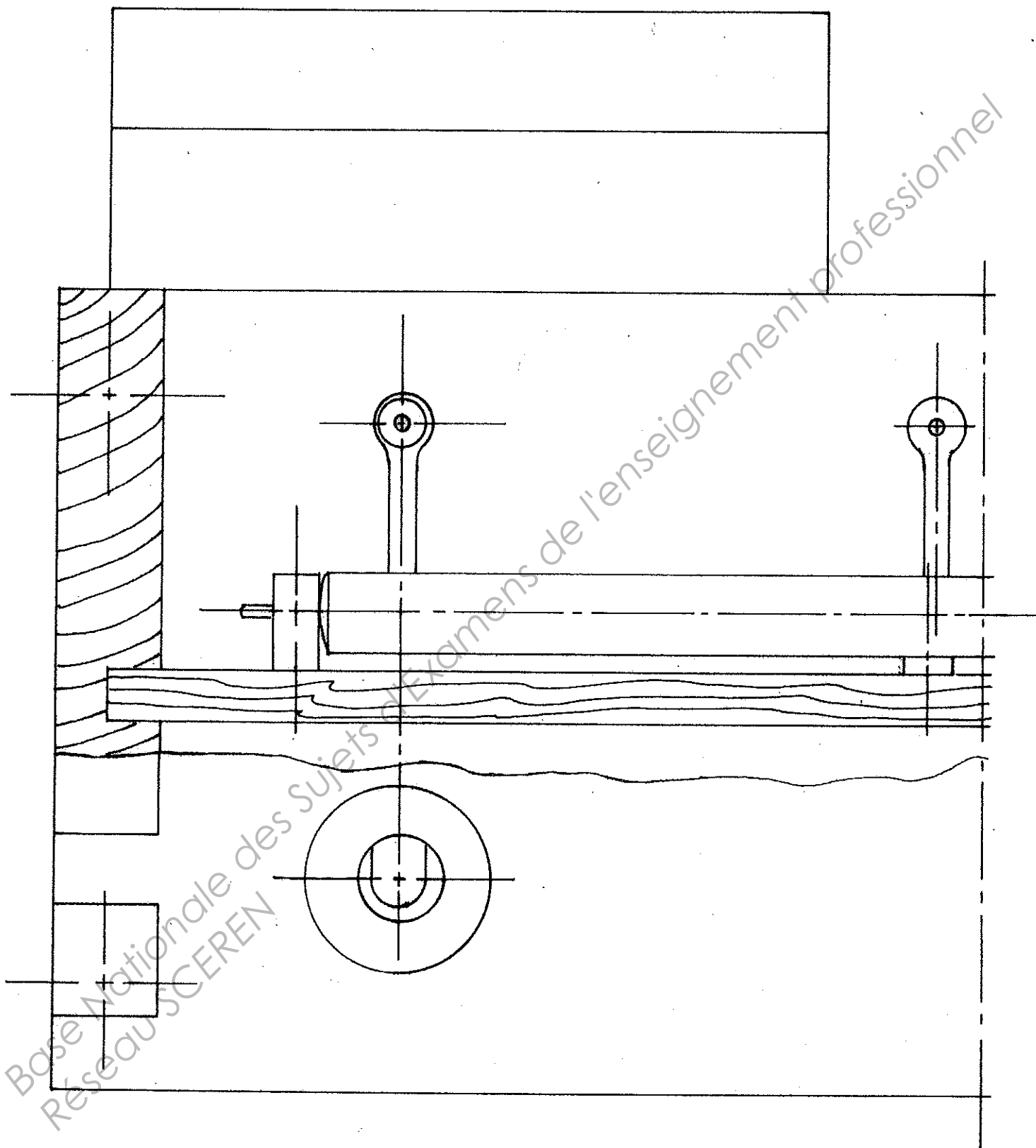
Base Nationale des Sujets d'Examens de l'enseignement professionnel
Réseau SCEREN

EXAMEN : C.A.P. FACTEUR D'ORGUES					SUJET
Epreuve : Communication graphique					Annexe 1
Session : 2012	Repère: EP3	Durée : 4 h	Coef : 3	Epreuve Ecrite	Page : 2/4



Base Nationale des Sujets d'Examens de l'enseignement professionnel
 Réseau CPEREN

EXAMEN : C.A.P. FACTEUR D'ORGUES					SUJET
Epreuve : Communication graphique					Annexe 2
Session : 2012	Repère: EP3	Durée : 4 h	Coef : 3	Epreuve Ecrite	Page : 3/4



EXAMEN : C.A.P. FACTEUR D'ORGUES					SUJET
Epreuve : Communication graphique					Annexe 3
Session : 2012	Repère: EP3	Durée : 4 h	Coef : 3	Epreuve Ecrite	Page : 4/4